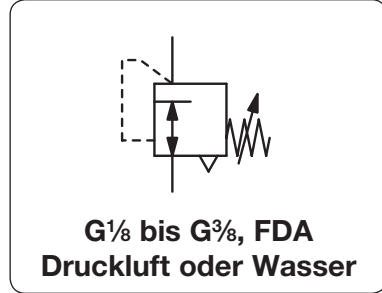




<b>Beschreibung</b>	Membran-Druckregler in sehr kleiner, leichter und robuster Bauform aus Kunststoff. Die verwendeten Materialien sind buntmetallfrei und von der NSF und FDA zugelassen. Er hat viele integrierte Befestigungsbohrungen für einen modularen Einsatz.
<b>Medium</b>	Druckluft, neutrale Gase oder Wasser
<b>Eingangsdruck</b>	max. 11 bar
<b>Einstellung</b>	mit verrastbarem Einstellknopf
<b>Rücksteuerung</b>	rücksteuerbar (mit Sekundärentlüftung) für Druckluft nicht rücksteuerbar (ohne Sekundärentlüftung) für Wasser
<b>Manometeranschluss</b>	G $\frac{1}{8}$ beidseitig bei R25, G $\frac{1}{4}$ beidseitig bei R45, Verschlusschrauben werden mitgeliefert
<b>Einbaulage</b>	beliebig
<b>Temperaturbereich</b>	0 °C bis 50 °C
<b>Werkstoffe</b>	Gehäuse: glasfaserverstärktes Azetal Elastomere: NBR Innentteile: glasfaserverstärktes Azetal



Abmessungen			Volumenstrom		Anschluss- gewinde	Druck- Regelbereich	Bestell-Nr. für Wasser	Bestell-Nr. für Druckluft
A	B	C	Wasser	Luft				
mm	mm	mm	l/min*1	l/min*1	G	bar	nicht rückst.	rücksteuerbar

Druckregler							Eingangsdruck max. 11 bar		R25	
40	78	12	3	150	G $\frac{1}{8}$	0...1	<b>R25-010K</b>	<b>R25-010</b>		
						0...1,8	<b>R25-01AK</b>	<b>R25-01A</b>		
						0...4	<b>R25-01BK</b>	<b>R25-01B</b>		
						0...9	<b>R25-01CK</b>	<b>R25-01C</b>		
40	78	12	3	150	G $\frac{1}{4}$	0...1	<b>R25-020K</b>	<b>R25-020</b>		
						0...1,8	<b>R25-02AK</b>	<b>R25-02A</b>		
						0...4	<b>R25-02BK</b>	<b>R25-02B</b>		
						0...9	<b>R25-02CK</b>	<b>R25-02C</b>		



Druckregler für großen Flow							Eingangsdruck max. 11 bar		R45	
52	87	13	10	680	G $\frac{1}{4}$	0...1,8	<b>R45-02AK</b>	<b>R45-02A</b>		
						0...4	<b>R45-02BK</b>	<b>R45-02B</b>		
						0...9	<b>R45-02CK</b>	<b>R45-02C</b>		
52	87	13	13	960	G $\frac{3}{8}$	0...1,8	<b>R45-03AK</b>	<b>R45-03A</b>		
						0...4	<b>R45-03BK</b>	<b>R45-03B</b>		
						0...9	<b>R45-03CK</b>	<b>R45-03C</b>		

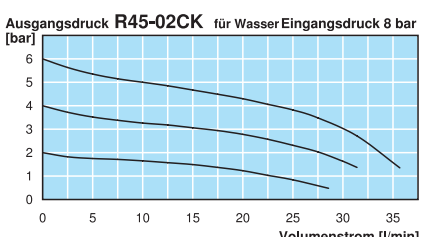
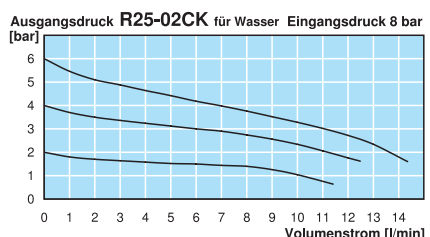
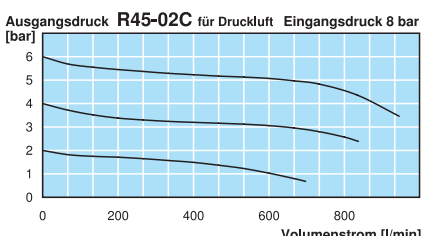
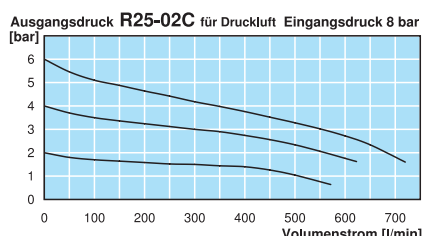
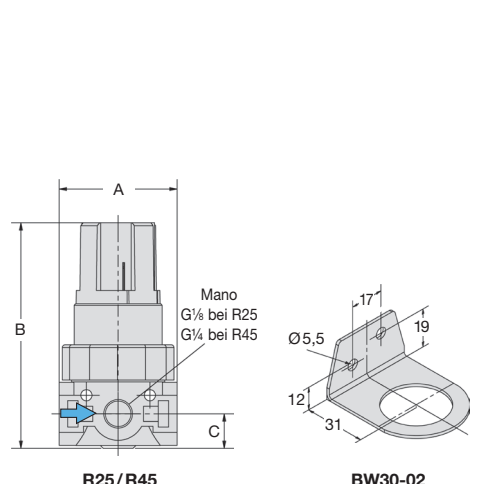


### Wahlweise Ausführung, es ist der entsprechende Buchstabe hinzuzufügen

<b>Verstellsicherung</b>	Einstellung mit Inbusschlüssel, Bauhöhe 64 mm	nur R25	R25-0 . . T
--------------------------	---	---------	-------------

### Zubehör, lose beigelegt

<b>Manometer</b>	Ø 40 mm, 0...*2 bar, G $\frac{1}{8}$	für R25	<b>MA4001-..*2</b>
	Ø 50 mm, 0...*2 bar, G $\frac{1}{4}$	für R45	<b>MA5002-..*2</b>
<b>Befestigungswinkel</b>	aus Stahl		<b>BW30-02</b>
<b>Befestigungsmutter</b>	aus Kunststoff		<b>M30x1,5K</b>
	aus Aluminium		<b>M30x1,5A</b>



\*1 bei 8 bar Eingangsdruck, 6 bar Ausgangsdruck und 1 bar Druckabfall, bei Wasser Eingangsdruck 2 bar über dem Ausgangsdruck  
\*2 01 = 0...1 bar, 02 = 0...2,5 bar, 04 = 0...4 bar, 10 = 0...10 bar

